

QK-AMBANT

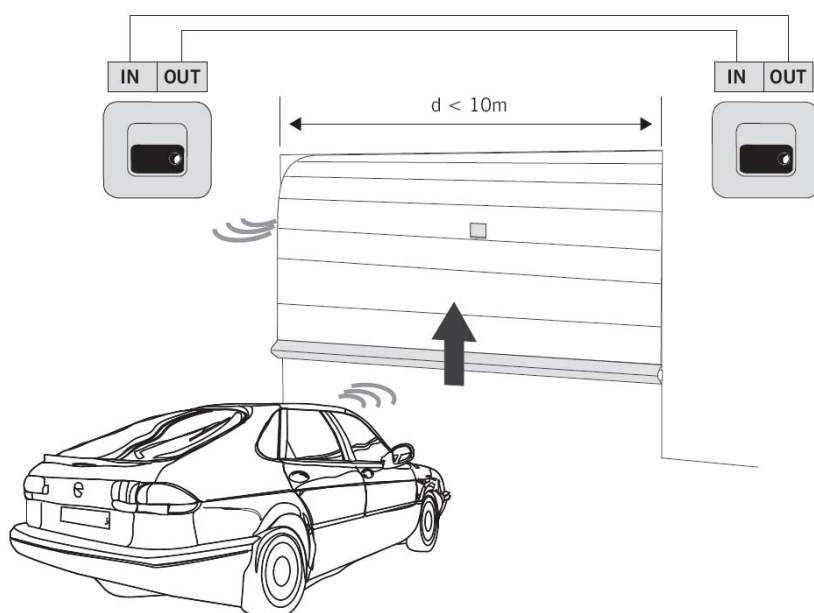


QK-AMBANT c'est une antenne trigger doué de contact pour détecteurs de présence comme photocellule ou loop detectors.

1. CARACTERISTIQUES TECHNIQUES

	QK-AMBANT
Fréquence de travail	125kHz
Alimentation	230Vac +/- 10%
Consommation	<50mA
Puissance rayonnée	<25mW
Câblage	4 câbles (section 0,5mm ²)
Température de fonct.	-20°C - +55°C
Indice de protection	IP66
Dimensions	394,4 x 310,5 x 42 mm
Zone d'activation (mode mains libres)	5m
Vitesse maxime de détection	50km/h

2. BRANCHEMENT



La connexion s'effectue à travers le câble qui sort de la partie postérieure, lequel est à relier directement à la source d'alimentation auxiliaire.

Signal	Couleur câble
Présence [+ (12 V)]	Rouge
-(GND)	Noir
Sync IN	Vert
Sync OUT	Blanc

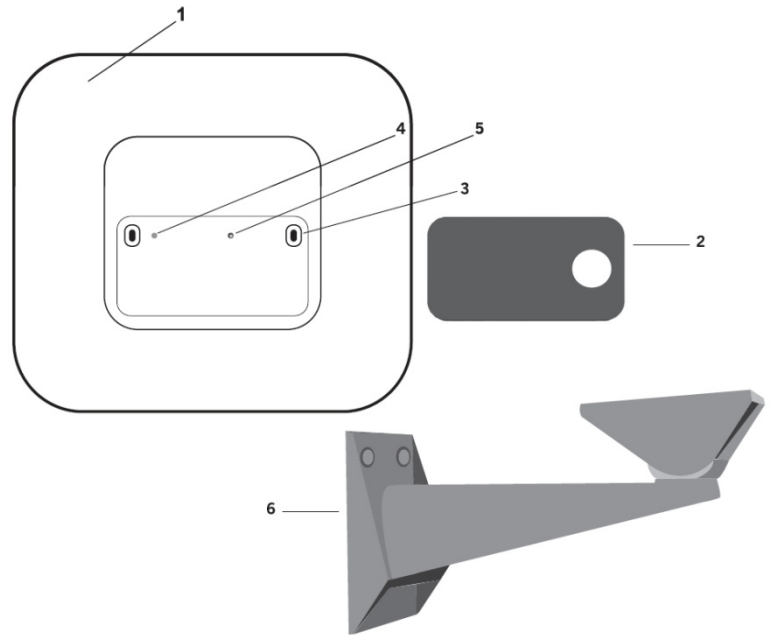
Si le signal de détection de présence n'est pas utilisé (rouge) doivent s'unir le fil de terre (noir).

Pour installer plus d'un antennes en série (maximum 4) et augmenter le zone de relèvement, il convient de connecter le signal de synchronisme OUT au signal de synchronisme IN du antenne suivant. Cela évite interférences entre les antennes différentes.

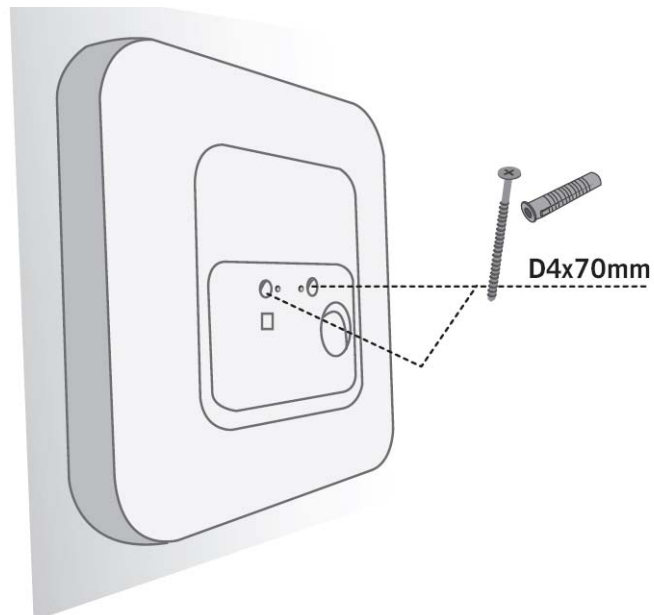
Si l'on désire utiliser un seul antenne, il convient de court-circuiter les signaux de synchronisme IN et OUT.

3. INSTALLATION

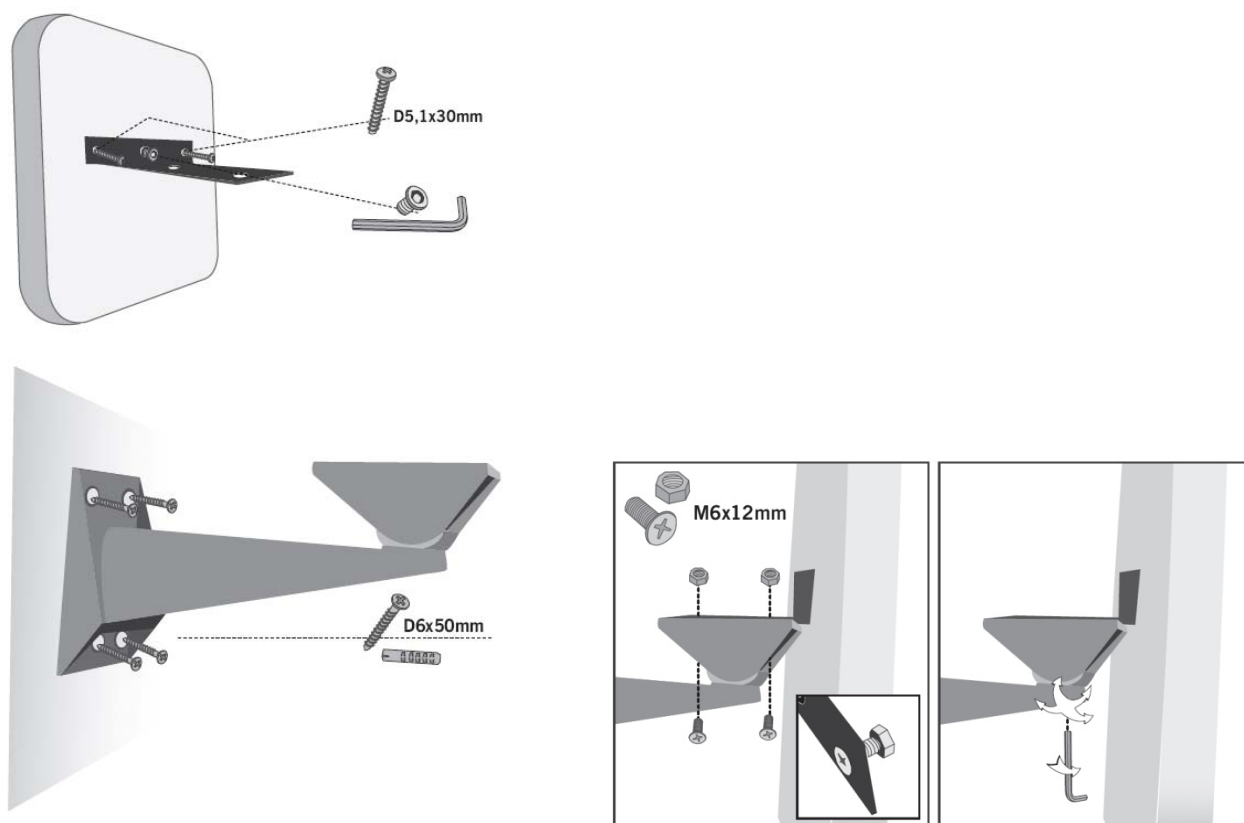
1. Équipement
2. Adhésif
3. Trous pour la fixation au mur
4. Bouton de configuration
5. Led
6. Patte de fixation



3.1. INSTALLATION SUR UN MUR



3.2. INSTALLATION AVEC PATTE DE FIXATION



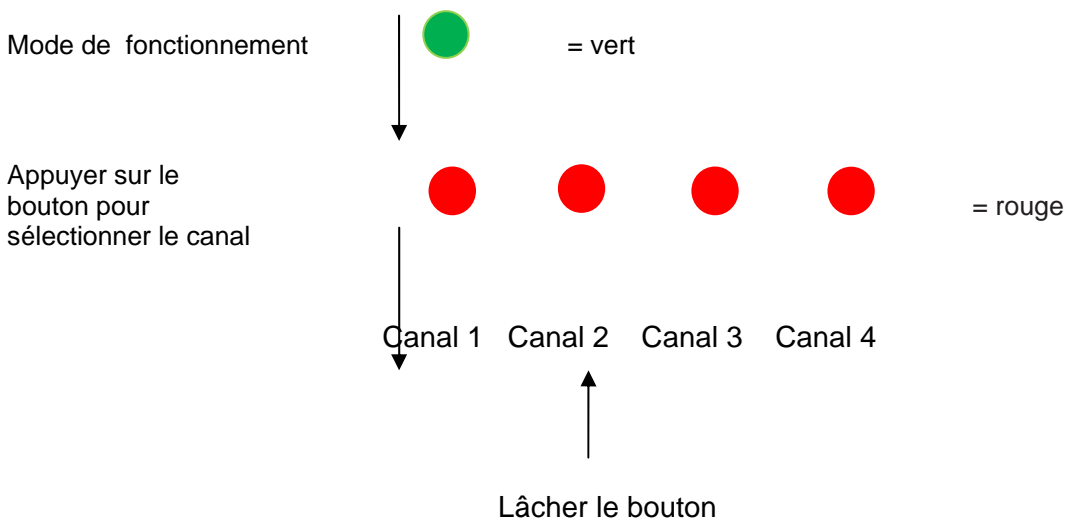
4. CONFIGURATION DES CANAUX ET DES GROUPES

Pour configurer le mode de travail du déclencheur, on utilise le bouton de configuration (4).

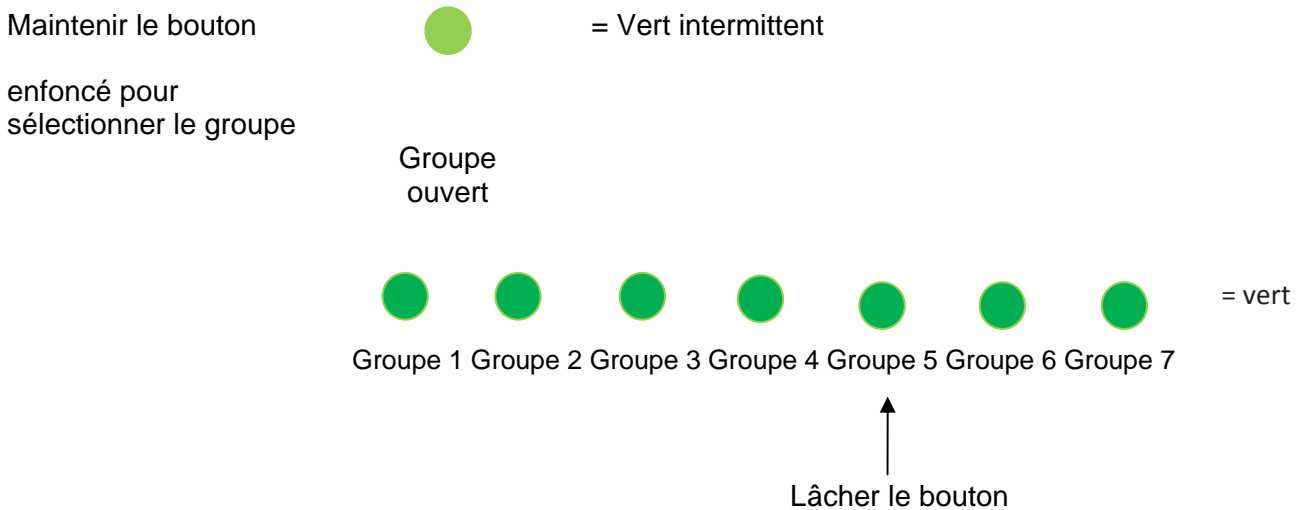
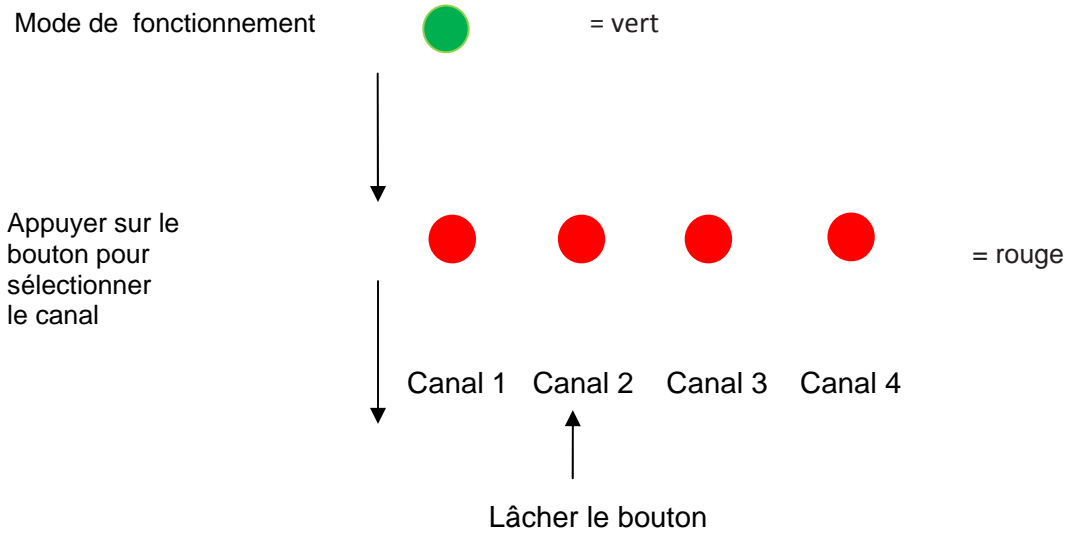
Configuration du canal : appuyer sur le bouton de configuration et le maintenir enfoncé jusqu'à l'obtention du même nombre de longs signaux rouges que le canal à configurer. Par exemple, si l'on souhaite configurer le canal 2, il conviendra de lâcher le bouton après le deuxième long signal rouge. La configuration de canal permet de choisir quel canal le transmetteur doit envoyer au récepteur.

Configuration du groupe : appuyer sur le bouton de configuration en le maintenant enfoncé. La led émettra les signaux rouges de configuration de canal et après une série de signaux intermittents verts indiquant un groupe ouvert, la séquence de sélection de groupe commencera (long signaux verts qui indiqueront les groupes de 1 à 7). Lâcher le bouton sur le groupe désiré. Par exemple, si l'on souhaite configurer le groupe 5, on devra lâcher le bouton après le cinquième long signal vert. Configuration du groupe permet d'installer davantage de portes à activations indépendantes (jusqu'à un total de 7). On peut réaliser cette procédure autant de fois que nécessaire.

EXEMPLE: Configuration du canal 2



EXEMPLE : Configuration du groupe 5



5. FONCTIONNEMENT



Lorsque l'appareil est alimentée la led fera 3 signaux intermittentes.
Approcher le tag/émetteur au antenne il enverra un signal au récepteur en lequel a été programmé.

QUIKO ITALY déclare que le produit QK-AMBANT satisfait aux exigences de la Directive sur les Équipements hertziens et sur les Équipements terminaux de télécommunication 1999/5/CEE, sous réserve qu'il en soit fait l'utilisation prévue.

DÉCLARATION DE CONFORMITÉ :



QUIKO ITALY

Via Seccalegno 19

36040 Sossano (Vi) Italy

Tel + 39 0444 785513

Fax +39 0444 782371

info@quiko.biz

www.quikoitaly.com